

NUMER ZAMÓWIENIA KLIENTA

KLIENT

DATA ZAMÓWIENIA



DOSTAWA

ODBIÓR OSOBISTY
 SPEDYCJA

NUMER ZAMÓWIENIA SIGMA

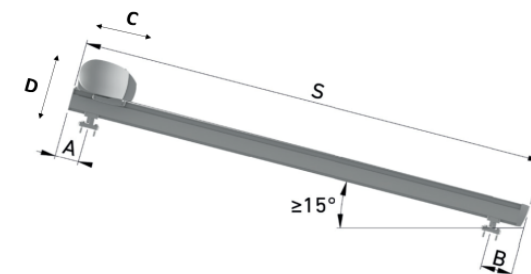
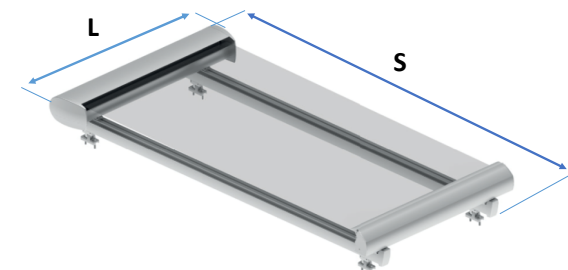
ADRES DOSTAWY

UWAGI - OPIS ZAMÓWIENIA

TYP SYSTEMU	
EASY SKY TYP - 1	EASY SKY - MODUŁ
<input type="checkbox"/>	<input type="checkbox"/>
	
ILOŚĆ MODUŁÓW	
1	

DANE ZAMÓWIENIA	
ZAMAWIANA ILOŚĆ	
GABARYTY	
SZEROKOŚĆ - L	
WYSIĘG - S	
TKANINA	
COPACO - SOLAR BO	AKRYL - DICKSON ORCHESTRA
<input type="checkbox"/>	<input type="checkbox"/>

KOLOR KONSTRUKCJI	
BIAŁY - RAL 9003	<input type="checkbox"/>
BEŻ - RAL 1013	<input type="checkbox"/>
ANTRACYT - RAL 7016	<input type="checkbox"/>
RAL SPECJALNY (DOPLATA)	



A= >4 cm oraz <75 cm
 B= >8 cm oraz <100 cm
 C= 264 mm
 d= 308 mm

STEROWANIE						
WYBIERZ NAPĘD	AKCESORIA					
	PRZEŁĄCZNIK KŁAWISZOWY	PILOT 1-K NAŚCIENNY	PILOT 1 K. RĘCZNY	PILOT 5-KANAŁOWY RĘCZNY	CZUJNIK SŁONECZNO-WIATROWY	
SOMFY 60 LT	<input type="checkbox"/>	<input type="checkbox"/>				
SOMFY OREA 60 WT	<input type="checkbox"/>	<input type="checkbox"/>				
SOMFY OREA 60 RTS	<input type="checkbox"/>		<input type="checkbox"/>	<input type="checkbox"/>	<input type="checkbox"/>	<input type="checkbox"/>
SOMFY SUNEА 60 IO	<input type="checkbox"/>		<input type="checkbox"/>	<input type="checkbox"/>	<input type="checkbox"/>	<input type="checkbox"/>
ILOŚĆ AKCESORIÓW DODATKOWYCH						

UWAGI DODATKOWE

DATA I PODPIS ZAMAWIAJĄCEGO

Kupujący niniejszym oświadcza, że rozumie treść złożonego Zamówienia, oraz że zapoznał się i akceptuje treść Ogólnych Warunków Sprzedaży, Ogólnych Warunków Gwarancji, Dokumentacji Techniczno-Eksploatacyjnej i Deklaracji Właściwości Użytkowej dla danego towaru.